

HALL		
	Sola1500 (18/20) 100V/200V 700W	48ch 41kg
	Indigo 400 (18/20) 100V/200V 130W	14ch 14kg
	Nick (26/30) 100V/200V 340W	20ch 12kg
	LED Par-4in1 (10/20) 100V/200V 160W	6ch 4kg
	LEF-3MUH-3C (6/6) 100V 100W	3ch 10kg
	作業灯 LEF2-2M (8/10) 100V 70W	1ch 7kg

POWER CABLE		
D-D cable	3m	0 10
	5m	14 20
	10m	5 5
	20m	5 5
	2又	5 5
20A(C) cable	1m	15 15
	3m	23 30
	5m	26 27
	10m	17 20
	20m	8 13
15A3P平行タップ4口	1m	3 3
	3m	4 5
	5m	5 5
15A2P平行	10m	7 8
	20m	3 4
	3m	10 20
D→PC変換	2m	20 52
	1~2m	17 40
平行→PC変換	10	10
20A(C)→平行12A	13	13

DMX/ETHER CABLE		
DMX 5pin Cable	2m	72 100
	3m	36 58
	5m	18 50
	10m	4 16
	20m	7 10
DMX 3pin Cable	3m	3 12
	5pinオス-オス	8 8
	5pin → 3pin変換	8 8
3pin → 5pin変換	7 8	
5pinターミネーター	12	12
Ether Cable	2m	19 19
	5m	2 2
	10m	5 5
	20m	5 5

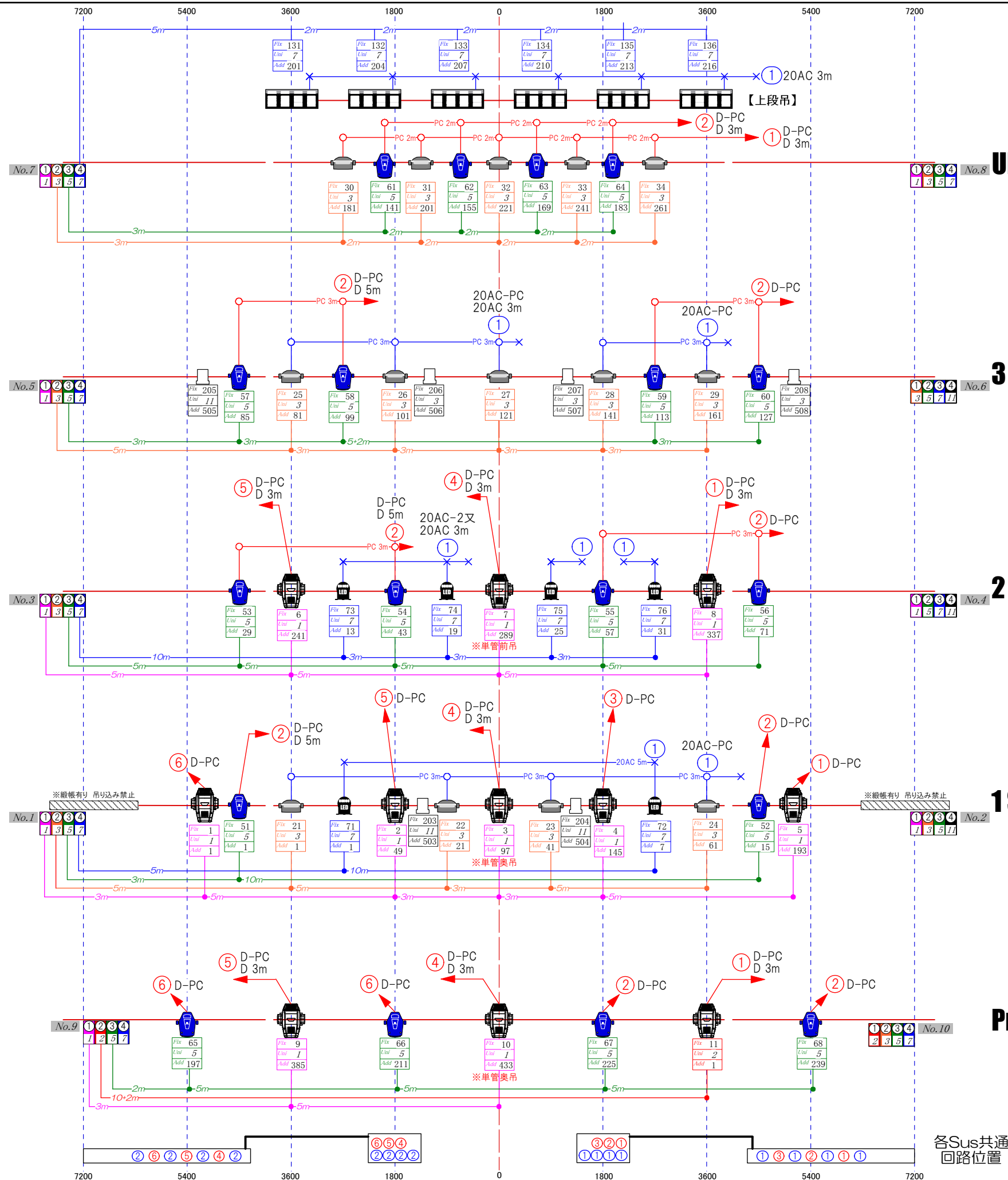
空き回路
② ③ ④ ⑥

空き回路
② ① ③ ④ ⑥

空き回路
② ③ ⑥

空き回路
②

空き回路
① ② ③



POWER		DMX	
D-PC×2	20AC 3m×1	5pin 2m×7	
D 3m×2	PC 2m×7	3m×2	

POWER		DMX	
D-PC×2	20A C-PC×2	5pin 2m×1	
D 5m×1	20AC 3m×1	3m×7	
	PC 3m×5	5m×2	

POWER		DMX	
D-PC×5	20A C-2又×1	5pin 3m×3	
D 3m×3	20AC 3m×1	5m×8	
D 5m×1	PC 3m×2		

POWER		DMX	
D-PC×7	20AC PC×1	5pin 3m×5	
D 3m×1	20AC 5m×1	5m×6	
D 5m×1	PC 3m×3	10m×1	

POWER		DMX	
D-PC×7		5pin 2m×2	
D 3m×3		3m×1	
		5m×4	
		10m×1	

各Sus共通回路位置
① 200V 20A D型直
② 100V 20A C型直

SUS

備考欄
Fixture情報

1

常設仕込み

DAY 2022/12/1現在
Title

PLAN
CHIEF

I'M A SHOW